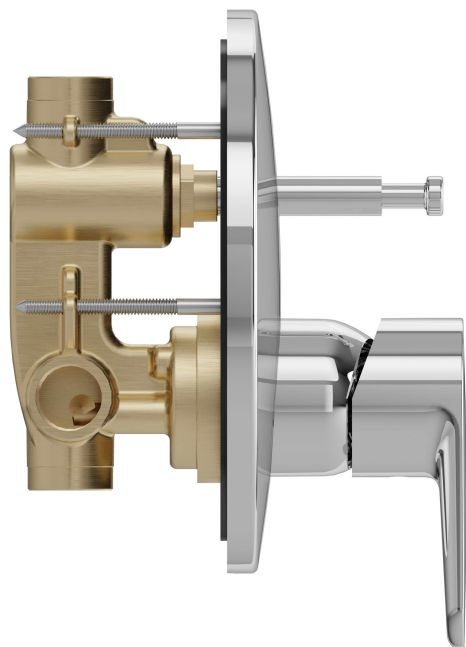


# VitrA

**Flow Soft Miscelatore monocomando a incasso per doccia/vasca, a parete, con deviatore, con corpo incasso**

Codice Prodotto: A43199EXP



Collezione:

## Specifiche Tecniche

Altezza uscita	0
Colore	Cromo
Designer	VALUE: VitrA Design Team
Diametro badge (mm)	~170
Dimensioni imballo	235 x 225 x 165
Garanzia (anni)	10
Kelvin LED	0
Lunghezza tubo	0
Lunghezza uscita	0
Materiale corpo	Riso
Numero fori	5



**Flow Soft Miscelatore monocomando a incasso per doccia/vasca, a parete, con deviatore, con corpo incasso**

Codice Prodotto: A43199EXP

Numero getti	VALUE: -
Numero ingressi acqua	Ingresso doppio
Pressione esercizio	Min:0,5-Max:10 T.Pari(1 - 5)
Prodotto incasso	A41949
Serie locale	Flow Soft
Tipo installazione	a Incastro
Uscita doccetta	Sì
Valvola di non ritorno	VALUE: -

# VitrA

**Flow Soft Miscelatore monocomando a incasso per doccia/vasca, a parete, con deviatore, con corpo incasso**

Codice Prodotto: A43199EXP

Disegno Tecnico 2A

